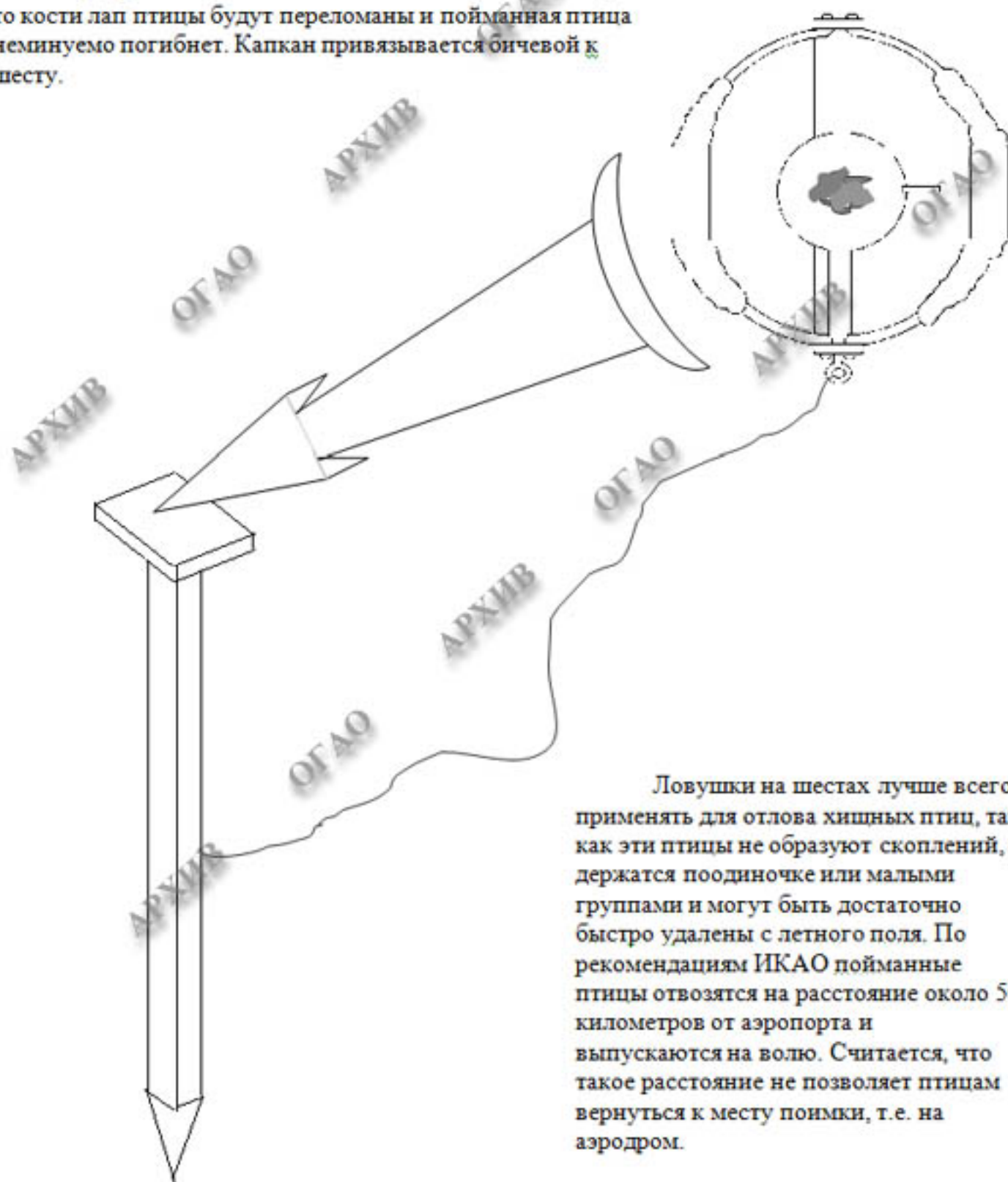


**Заключение
с рекомендациями по орнитологическому обеспечению
безопасности полетов в а/п Толмачёво.**

Рис. 3. Капкан на шесте для отлова птиц.

На конце шеста прибивается горизонтальная площадка 20 x 20 см, на которую кладется небольшой дуговой настороженный капкан. На тарелочку капкана выкладывается кусочек приманка. Дуги капкана обязательно обертываются несколькими слоями толстой материи для обеспечения мягкого удерживания животного. Если этого не сделать, то кости лап птицы будут переломаны и пойманная птица неминуемо погибнет. Капкан привязывается бичевой к шесту.



Ловушки на шестах лучше всего применять для отлова хищных птиц, так как эти птицы не образуют скоплений, а держатся поодиночке или малыми группами и могут быть достаточно быстро удалены с летного поля. По рекомендациям ИКАО пойманные птицы отвозятся на расстояние около 50 километров от аэропорта и выпускаются на волю. Считается, что такое расстояние не позволяет птицам вернуться к месту поимки, т.е. на аэродром.